

## Información para NOM, o Norma Oficial Mexicana (solo para México)

La información que se proporciona a continuación aparecerá en el dispositivo que se describe en este documento, en conformidad con los requisitos de la Norma Oficial Mexicana (NOM):

### Importador:

Dell México S.A. de C.V.  
Paseo de la Reforma 2620 - Piso 11°  
Col. Lomas Altas  
11950 México, D.F.

Número de modelo reglamentario: W05C

Voltaje de entrada: De 100 a 240 VCA

Frecuencia de entrada: 50 Hz/60 Hz

Corriente nominal de salida: 2,9 A

Para obtener información detallada, lea la información sobre seguridad que se envió con el equipo. Para obtener información adicional sobre prácticas recomendadas de seguridad, visite [dell.com/regulatory\\_compliance](http://dell.com/regulatory_compliance).

Information in this document is subject to change without notice.

© 2011 Dell Inc. All rights reserved.

Dell™, the DELL logo, and Inspiron™ are trademarks of Dell Inc. Windows® is either a trademark or registered trademark of Microsoft Corporation in the United States and/or other countries.

Regulatory model: W05C | Type: W05C001

Computer model: Inspiron One 2330

Les informations de ce document sont sujettes à modification sans préavis.

© 2011 Dell Inc. Tous droits réservés.

Dell™, le logo DELL et Inspiron™ sont des marques commerciales de Dell Inc. Windows® est une marque commerciale ou déposée de Microsoft Corporation aux États-Unis et/ou dans d'autres pays.

Modèle réglementaire : W05C | Type : W05C001

Modèle d'ordinateur : Inspiron One 2330

As informações deste documento estão sujeitas a alterações sem aviso prévio.

© 2011 Dell Inc. Todos os direitos reservados.

Dell™, o logo DELL e Inspiron™ são marcas comerciais da Dell Inc. Windows® também é uma marca comercial ou marca comercial registrada da Microsoft Corporation nos Estados Unidos e/ou em outros países.

Modelo regulamentar: W05C | Tipo: W05C001

Modelo do computador: Inspiron One 2330

## More Information

To learn about the features and advanced options available on your computer, click **Start**→ **All Programs**→ **Dell Help Documentation** or go to [support.dell.com/manuals](http://support.dell.com/manuals).

To contact Dell for sales, technical support, or customer service issues, go to [dell.com/ContactDell](http://dell.com/ContactDell). Customers in the United States can call 800-WWW-DELL (800-999-3355).

## En savoir plus

Pour en savoir plus sur les fonctionnalités et les options avancées de votre ordinateur, cliquez sur **Démarrer**→ **Tous les programmes**→ **Documentation de l'aide Dell** ou visitez la page [support.dell.com/manuals](http://support.dell.com/manuals).

Pour contacter Dell en cas de problèmes concernant les ventes, le support technique ou le service client, consultez la page [dell.com/ContactDell](http://dell.com/ContactDell). Aux États-Unis, appelez le 800-WWW-DELL (800-999-3355).

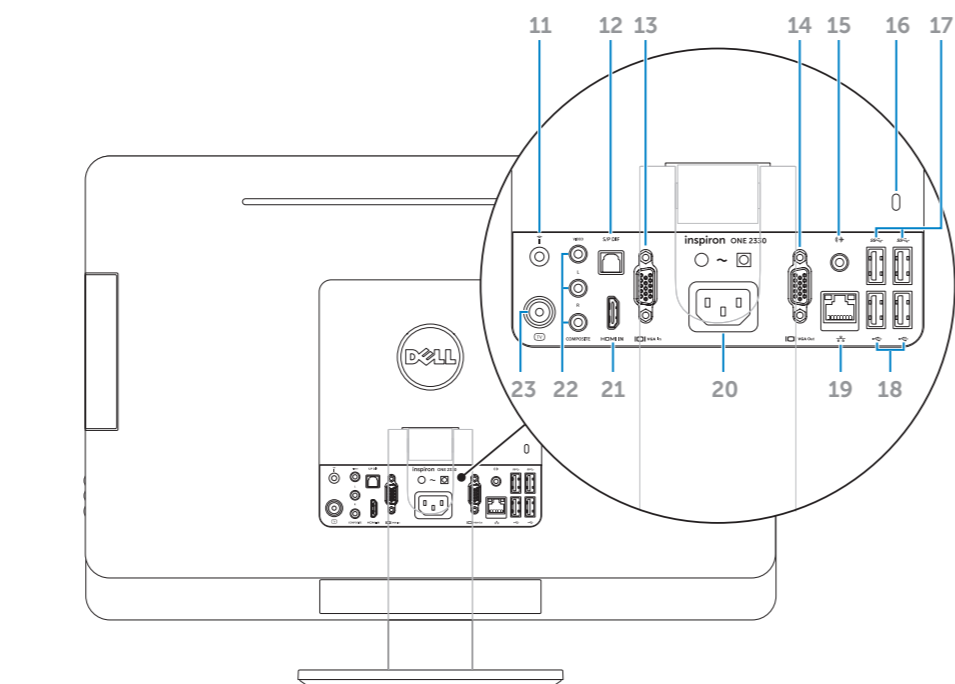
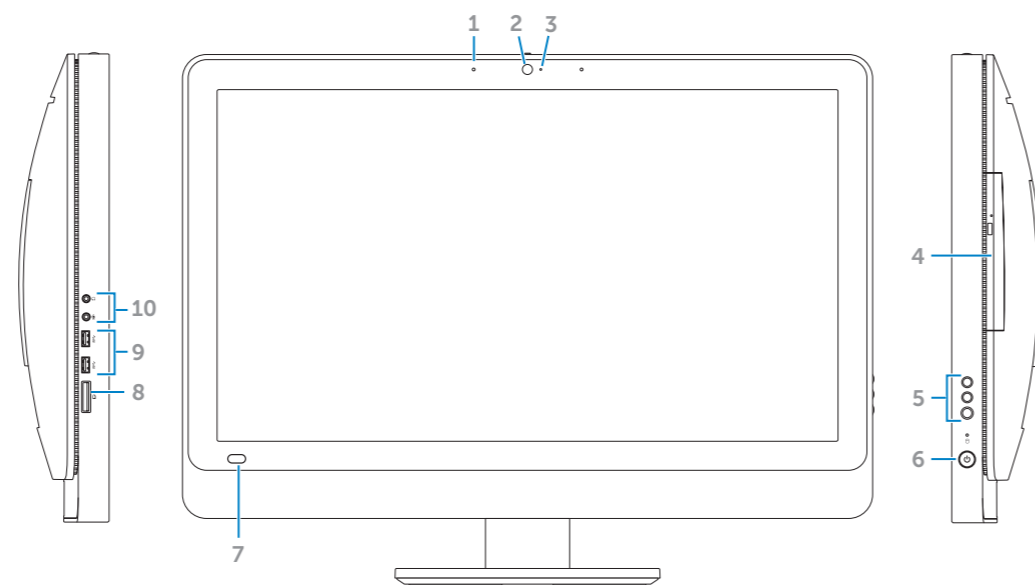
## Mais informações

Para aprender mais sobre as características e as opções avançadas disponíveis em seu computador, clique em **Start**→ **Todos os Programas**→ **Documentação de ajuda da Dell** ou acesse [support.dell.com/manuals](http://support.dell.com/manuals).

Para vendas, suporte técnico ou questões de serviço ao cliente, entre em contato com a Dell acessando [dell.com/ContactDell](http://dell.com/ContactDell). Clientes localizados nos Estados Unidos podem ligar 800-WWW-DELL (800-999-3355).

## Computer Features

Fonctionnalités de l'ordinateur | Características do computador



- |  |                              |                             |
|--|------------------------------|-----------------------------|
| 1. Microphones (2)                     | 10. Audio ports (2)          | 19. Network port            |
| 2. Camera                              | 11. Infrared port (optional) | 20. Power port              |
| 3. Camera-status light                 | 12. S/P DIF port             | 21. HDMI-in port (optional) |
| 4. Optical drive                       | 13. VGA-in port (optional)   | 22. Composite ports (3)     |
| 5. Volume/Display-settings buttons (3) | 14. VGA-out port             | 23. TV-in port (optional)   |
| 6. Power button                        | 15. Audio-out port           |                             |
| 7. Infrared-receiver lens              | 16. Security-cable slot      |                             |
| 8. 8-in-1 media-card reader            | 17. USB 3.0 ports (2)        |                             |
| 9. USB 3.0 ports (2)                   | 18. USB 2.0 ports (2)        |                             |

- |  |                                     |                                    |
|--|-------------------------------------|------------------------------------|
| 1. Microphones (2)                             | 9. Ports USB 3.0 (2)                | 17. Ports USB 3.0 (2)              |
| 2. Caméra                                      | 10. Ports audio (2)                 | 18. Ports USB 2.0 (2)              |
| 3. Voyant d'état de la caméra                  | 11. Port infrarouge (en option)     | 19. Port réseau                    |
| 4. Lecteur optique                             | 12. Port DIF S/P                    | 20. Port d'alimentation            |
| 5. Boutons de réglage du volume/de l'écran (3) | 13. Port d'entrée VGA (en option)   | 21. Port d'entrée HDMI (en option) |
| 6. Bouton d'alimentation                       | 14. Port de sortie VGA              | 22. Ports composites (3)           |
| 7. Lentille réceptrice infrarouge              | 15. Port de sortie audio            | 23. Port d'entrée TV (en option)   |
| 8. Lecteur de carte mémoire 8 en 1             | 16. Logement pour câble de sécurité |                                    |

- |   |                                     |   |
|---|-------------------------------------|---|
| 1. Microfones (2)                             | 8. Leitor de cartão de mídia 8 em 1 | 16. Slot do cabo de segurança           |
| 2. Câmera                                     | 9. Portas USB 3.0 (2)               | 17. Portas USB 3.0 (2)                  |
| 3. Luz do estado da câmera                    | 10. Portas de áudio (2)             | 18. Portas USB 2.0 (2)                  |
| 4. Unidade óptica                             | 11. Porta infravermelha (opcional)  | 19. Porta da Rede                       |
| 5. Botões de configurações do Volume/Tela (3) | 12. Porta S/P DIF                   | 20. Porta de alimentação                |
| 6. Botão liga/desliga infravermelho           | 13. Porta de entrada VGA (opcional) | 21. Porta de entrada HDMI (opcional)    |
|   | 14. Porta de saída VGA              | 22. Portas compostas (3)                |
|   | 15. Porta de saída de áudio         | 23. Porta de entrada para TV (opcional) |

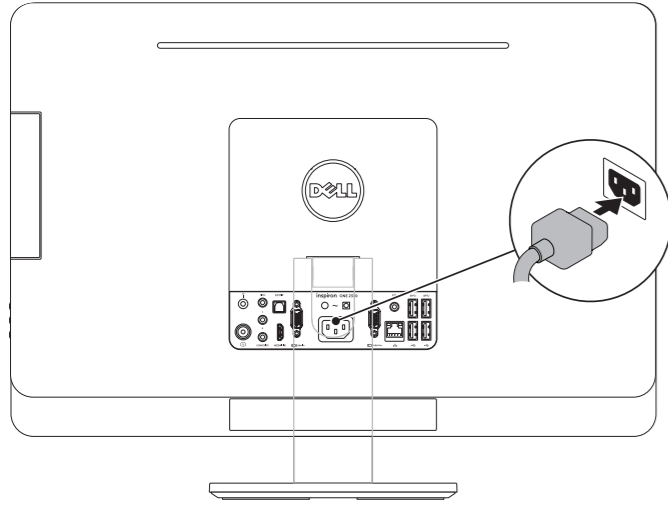


# Quick Start

Démarrage rapide | Início Rápido

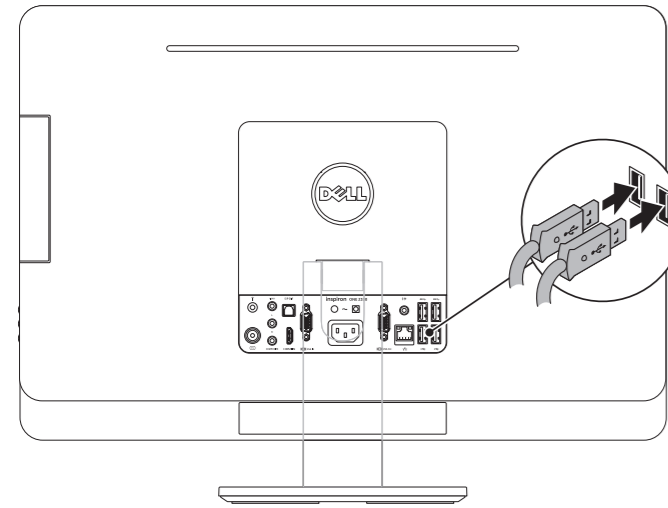
## 1 Connect the power cable

Branchez le câble d'alimentation | Conecte o cabo de alimentação



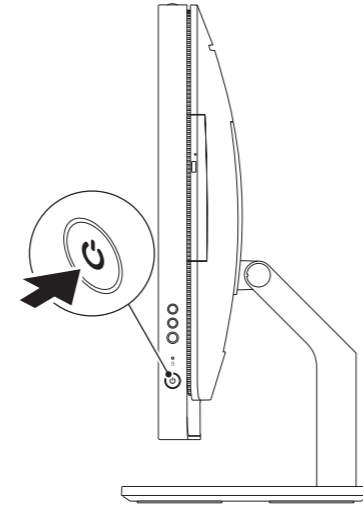
## 2 Connect the keyboard and mouse

Branchez le clavier et la souris | Conecte o teclado e o mouse



## 3 Press the power button

Appuyez sur le bouton d'alimentation | Pressione o botão liga/desliga



## 4 Complete Windows setup

Terminez l'installation de Windows | Finalize a configuração do Windows



## Record your Windows password here

**NOTE:** Do not use the @ symbol in your password

Enregistrez votre mot de passe Windows ici

**REMARQUE :** n'utilisez pas le symbole @ dans votre mot de passe

Grave sua senha do Windows aqui

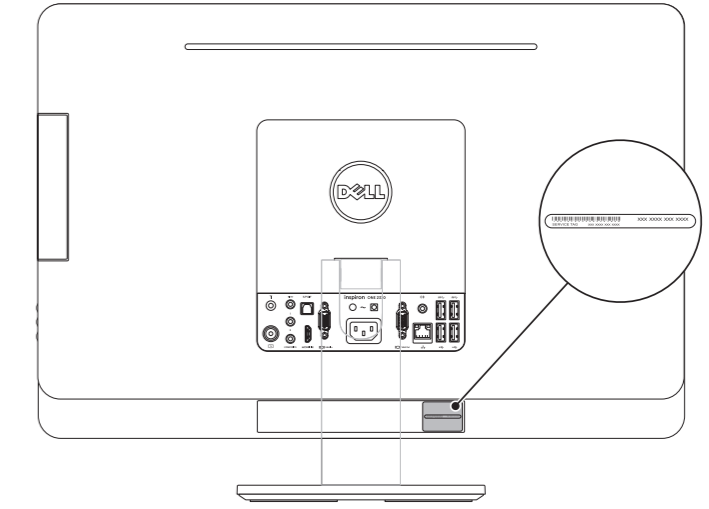
**NOTA:** Não use o símbolo @ em sua senha

# Before You Contact Support

Avant de contacter le service de support | Antes de Contatar o Suporte

## Locate your Service Tag

Recherchez votre numéro de série | Localize sua Etiqueta de Serviço



## Record your Service Tag here

Enregistrez votre numéro de série ici | Grave sua Etiqueta de Serviço aqui